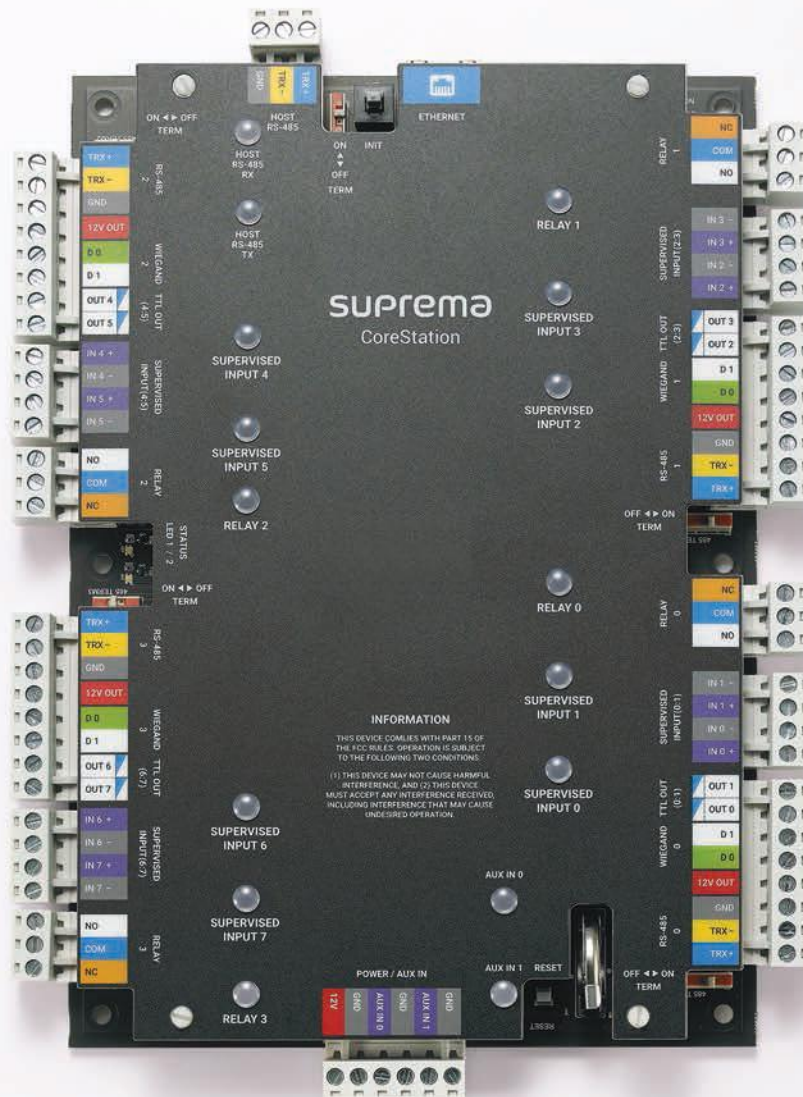


CoreStation

智能生物识别控制器



CoreStation

Suprema CoreStation是一款智能门禁控制器，它在集中式门禁系统上提供了生物识别功能的安全性优势。根据企业级系统设计，CoreStation以高达400,000匹配/秒的难以置信的指纹匹配速度处理多达50万用户。随着高性能，生物识别，以太网通信的规定，CoreStation能够提供BioStar2平台的全部功能。该设备提供中心化生物识别模板管理，并与包括RS-485(OSDP)和Wiegand在内的整套读取器技术进行接口。凭借其多功能性，CoreStation是一个完美的访问控制解决方案，既适用于新的安装，也可以替换现有的系统。

CoreStation 智能生物识别控制器

特点



集中生物识别访问控制

- 集中存储生物特征数据和访问组数据
- 完成与指纹匹配的控制器功能
- 指纹/RF阅读器的多端口接口 - 支持锁, 传感器, 开门按钮和报警设备



企业级的能力

- 500,000个用户 (100万个指纹模板)
 - 500,000个射频卡/ 5,000,000个日志
- 高速指纹匹配
 - 最高400,000匹配/秒 (真正匹配)



改进的安全性

- 没有以太网连接到门禁阅读器
- 在门禁读卡器上没有数据存储
- 服务器和CoreStation之间的安全通信 (TLS 1.2)



系统灵活性和可扩展性

- 最多可控制132个带扩展模块的接入点 (DM-20)
- 电梯控制 (OM-120)
- 支持OSDP (开放监督设备协议)



全面兼容BioStar 2

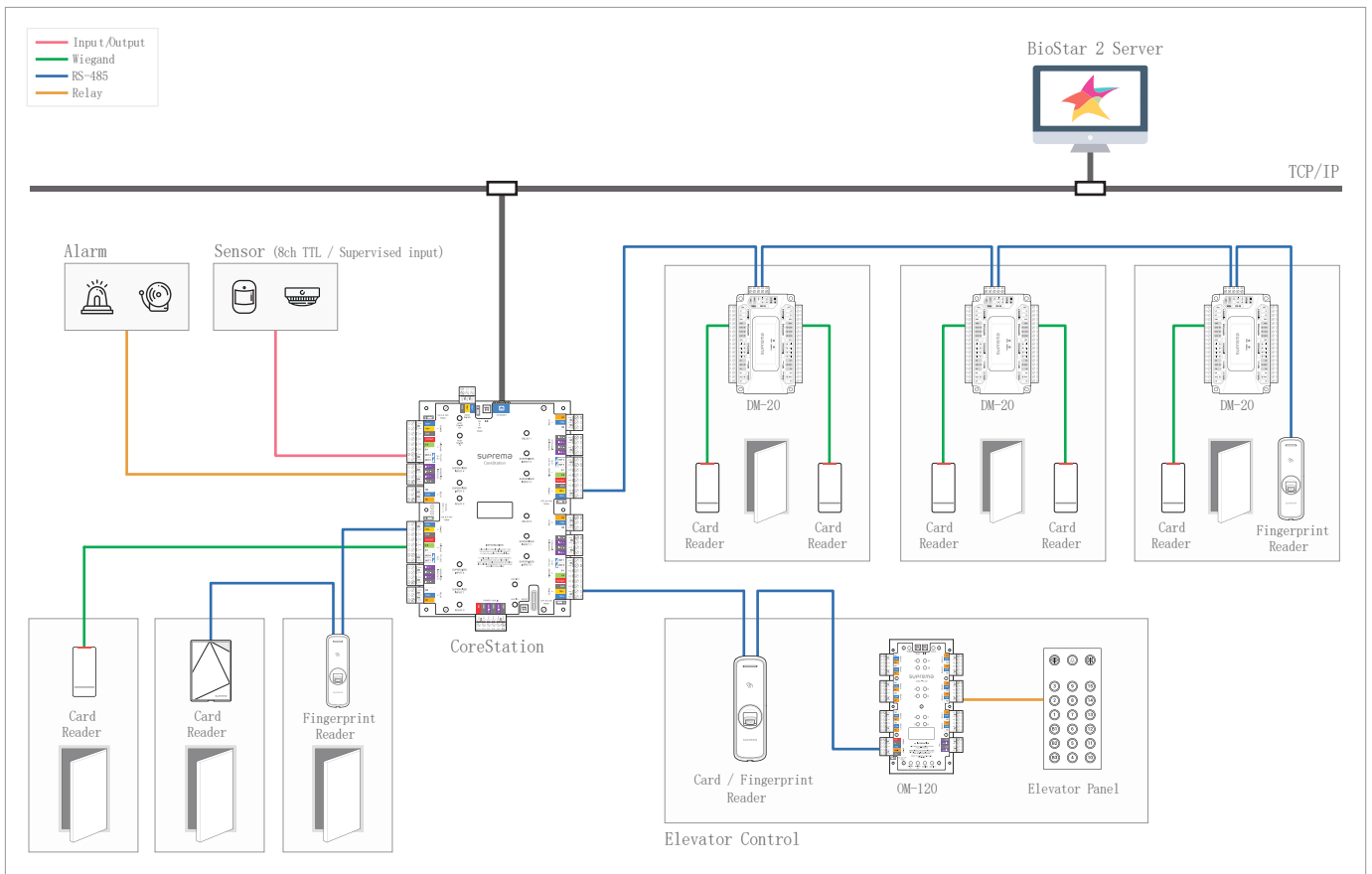
- 操作和配置简单
- 全面的访问控制和考勤功能

规格

CPU	1.4GHZ 八核
内存	8GB闪存+1GB RAM
用户上限	500,000(1:1), 100,000(1:N)
模板上限	1,000,000(1:1), 200,000(1:N)*
日志上限	5,000,000(文本)
串行通信协议	OSDP V2
以太网	10/100Mbps, 自动MDI/MDI-X
RS-485	5ch
韦根	4ch 输入或输出(可选)
继电器	4个继电器
TTL输入	8ch (监控输入可选)
TTL输出	8ch
AUX输入	2ch (交流电源故障, 防拆)
工作温度	0摄氏度-50摄氏度
尺寸 (宽X高X深, 毫米)	150x214x21毫米
电源	12V DC
电源输出 (读卡器)	4ch (DC 12V)
证书	CE, FCC, KC, RoHS, WEEE, REACH

* 每个手指2个模板

系统拓扑



Suprema Inc.

深圳市福田区车公庙泰然六路苍松大厦北座608室

电话: (86 755) 8320 3330

E-mail: sales@suprema.cc

网址: www.suprema.cc

